

# karin

## **NEW PRODUCT CATALOG**

**EXHIBITION '21WS**

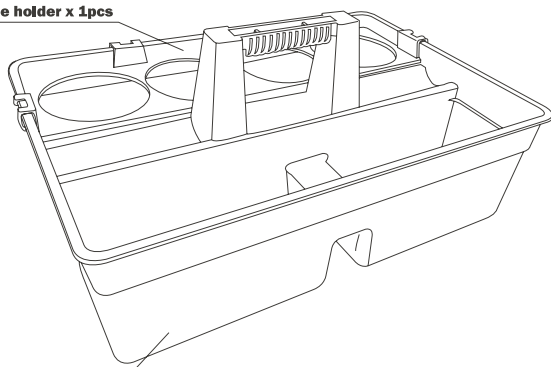
PRICES AND SPECIFICATIONS MAY BE FORCED

TO CHANGE WITHOUT NOTICE.

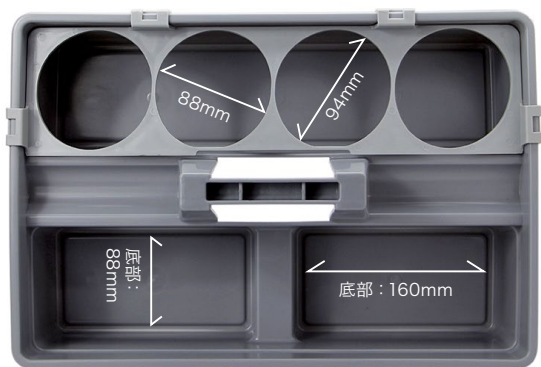
**DETAIL INC.**



bottle holder x 1pcs



caddy tray x 1pcs



375mm



248mm

115mm

\*正面・側面へ貼付されたシールは剥がしてご使用いただけます



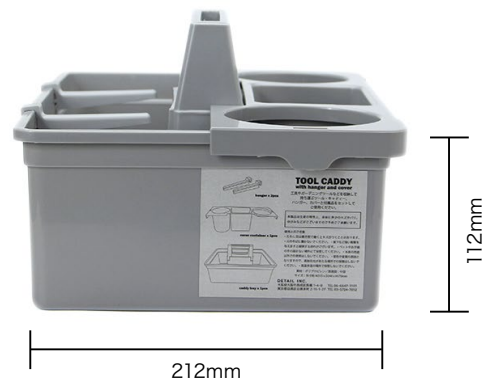
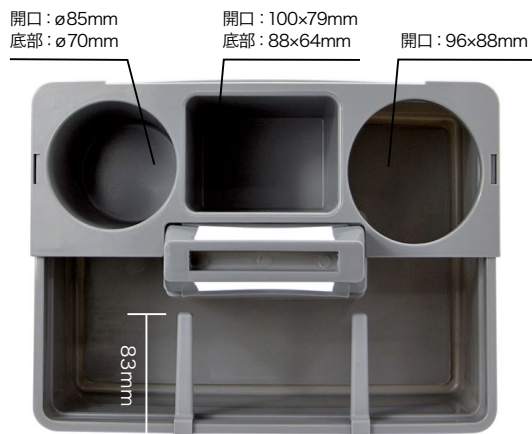
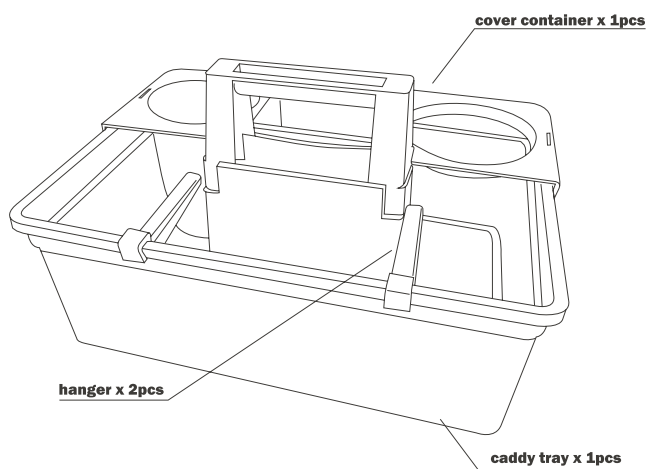
RELEASE / 2月上旬予定

### 01:Tool Caddy w / Bottle Holder ツールキャディーw / ボトルホルダー

Price : ¥ 2,200 (本体価格 ¥ 2,000) Material : polypropylene Lot : 1  
Size : w41 x d27.5 x h17.5 cm Weight : 560g Made in China  
工具やガーデニングツールなどを収納して持ち運ぶツールキャディー。  
付属品として4つの楕円形仕切りがあるボトルホルダーx1が  
脱着可能となり使用シーンに合わせてご利用いただけます。  
ボトルホルダーパーツを外せばキャディートレイのみスタッキング可能。



**TOOL CADDY**  
with hanger and cover  
easy to wipe and clean surfaces



\*正面 側面へ貼付されたシールは剥がしてご利用いただけます



RELEASE / 2月上旬予定

**02:Tool Caddy w / Hanger & Cover**  
ツールキャディーw/ハンガー&カバー

Price : ¥2,750 (本体価格 ¥2,500) Material : polypropylene Lot : 1  
Size : w31.5 x d24 x h17 cm Weight : 600g Made in China  
工具やガーデニングツールなどを収納して持ち運ぶツールキャディー。  
付属品としてキャディー内を仕切ったリキリングなどを引っ掛けられる  
ハンガー2本、工具などを縦に収納できるコンテナカバーx1が  
脱着可能となり使用シーンに合わせてご利用いただけます。  
それぞれの付属パーツを外してキャディートレイのみスタッキング可能。

OSAKA HEAD OFFICE

1-4-8 NAGAHASHI, NISHINARI-KU, OSAKA, 557-0025

TEL 06-6647-3101 / FAX 06-6647-3102

TOKYO OFFICE

2-15-1-2F MEGUROHONCHO, MEGURO-KU, TOKYO, 152-0002

TEL 03-5724-7012 / FAX 03-5724-7013

価格、仕様等は予告無く変更を余儀なくされる場合がありますことをご了承ください。